

前 言

本标准代替 GB/T 5587—1985《银基电触头基本形状、尺寸、符号及标注》。

本标准与 GB/T 5587—1985 相比主要变化如下：

- 标准结构按 GB/T 1.1—2000“标准化工作导则 第一部分：标准的结构和编写规则”的要求重新进行编排；
- 增加引用标准 GB/T 1800.3《极限与配合 基础 第3部分：标准公差和基本偏差》和 GB/T 1804《一般公差 线性尺寸的未注公差》(见第2章)；
- 增加弧面梯形片状电触头(见3.1.1和3.1.2)；
- 增加公差等级规定(见3.1.3、3.1.4和3.1.5)；
- 规定弧面和球面片状电触头弦高或球缺高与厚度的关系(见3.1.6)；
- 删除与银基电触头基本形状、尺寸、符号及标注无关的触头表面粗糙度、检测、验收等内容(1985年版的2.3、第3章、第4章及附录A)；
- 对原标准的化学符号及代表符号统一用代表符号表示(1985年版的第5章和第6章，本版的第4章)。

本标准的附录A为规范性附录。

本标准由中国电器工业协会提出。

本标准由全国电工合金标准化技术委员会归口。

本标准负责起草单位及主要起草人：

桂林电器科学研究所：谢志光、谢永忠、熊经先。

本标准参加起草单位及起草人：

广州市荔湾区四通电器材料厂：郭忠唐；

乐清市天天银点有限公司：王崇；

乐清市电工合金有限公司：郑元龙；

安平电工合金厂：张秀兰；

沈阳造币厂：郝和铭；

佛山精密电工合金有限公司：霍志文；

浙江福达合金材料股份有限公司：谢平云。

本标准于1985年11月首次发布，本次为第一次修订。

银基电触头基本形状、尺寸、符号及标注

1 范围

本标准规定银基电触头基本形状、尺寸、符号及标注。

本标准适用于低压电器用银基电触头。

2 规范性引用文件

下列文件中的条款通过本标准的引用而成为本标准的条款。凡是注日期的引用文件，其随后所有的修改单（不包括勘误的内容）或修订版均不适用于本标准，然而，鼓励根据本标准达成协议的各方研究是否可使用这些文件的最新版本。凡是不注日期的引用文件，其最新版本适用于本标准。

GB/T 1800.3 极限与配合 基础 第3部分：标准公差和基本偏差数值表（GB/T 1800.3—1998，eqv ISO 286-1:1988）

GB/T 1804 一般公差 未注公差的线性和角度尺寸的公差（GB/T 1804—2000，eqv ISO 2768-1:1989）

3 银基电触头的基本形状及尺寸

3.1 平面、弧面及球面片状电触头

3.1.1 平面、弧面及球面片状电触头的基本形状如图1~图3所示。

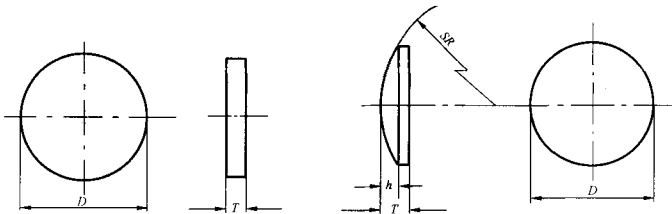


图1 平面及球面圆形片状电触头的基本形状

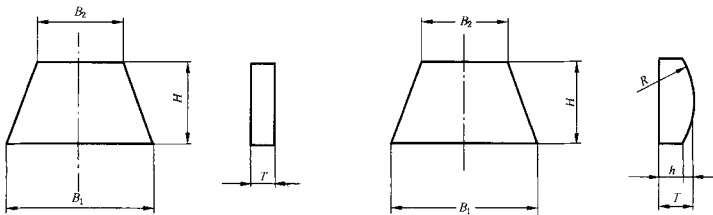


图2 平面及弧面梯形片状电触头的基本形状

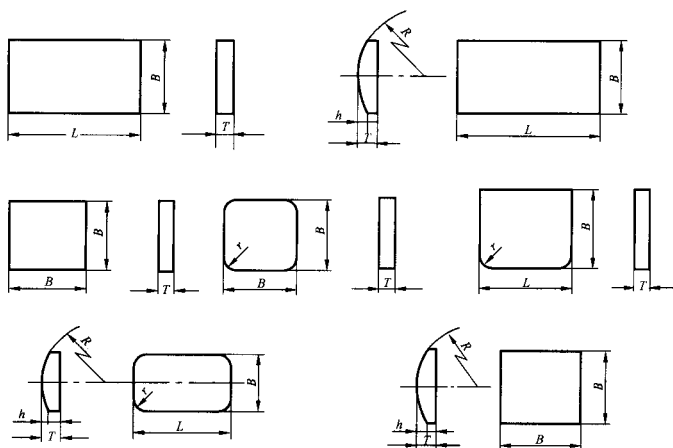


图3 平面及弧面矩形片状电触头的基本形状

3.1.2 平面、弧面及球面片状电触头推荐选用尺寸参见附录A。

3.1.3 平面、弧面及球面片状电触头的长度、宽度、外径等外形尺寸的极限偏差为IT13(见GB/T 1800.3),也可按表1的规定。

表1 平面、弧面及球面片状电触头外形尺寸的极限偏差

单位为毫米

$D, L, H, B(B_1, B_2)$		T				
公称尺寸	偏差	公称尺寸	偏差			
			轧制、挤压 合金电触头	内氧化 合金电触头	粉末压制 合金电触头	熔渗 合金电触头
≤ 3	$+0.04$ -0.10	0.4~1.0	-0.06	-0.10	-0.12	-0.15
$> 3 \sim 6$	$+0.06$ -0.12	$> 1.0 \sim 1.5$	-0.10	-0.12	-0.15	-0.20
$> 6 \sim 10$	$+0.08$ -0.15	$> 1.5 \sim 2.0$	-0.12	-0.15	-0.20	-0.25
$> 10 \sim 18$	$+0.10$ -0.17	$> 2.0 \sim 3.0$	-0.15	-0.20	-0.25	-0.30
$> 18 \sim 30$	$+0.12$ -0.21	> 3.0	-0.20	-0.25	-0.30	-0.40
$> 30 \sim 50$	$+0.14$ -0.25					
$> 50 \sim 80$	$+0.16$ -0.30					

3.1.4 平面、弧面及球面片状电触头厚度的极限偏差:当厚度大于1 mm时,除熔渗合金电触头为IT15外其余为IT14(见GB/T 1800.3),也可按表1的规定;当厚度小于或等于1 mm时,按表1的规定。

3.1.5 其他未注尺寸公差为GB/T 1804-V(见GB/T 1804)。

3.1.6 弧面及球面片状电触头的弦高或球缺高(h)与电触头厚度(T)的关系一般为: $h \leq 0.4T$ 。

3.1.7 对厚度 1 mm 及以上平面片状电触头工作面、焊接面如需要也可以制作斜纹、网纹滚花(示例参考图 4)或其他图形。

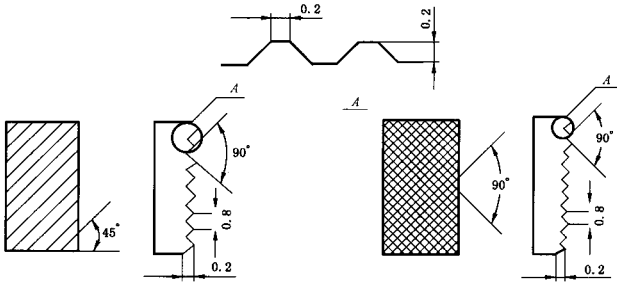


图 4 平面片状电触头工作面、焊接面斜纹、滚花图

3.2 平面及球面铆钉电触头

3.2.1 平面及球面铆钉电触头的基本形状如图 5 所示。

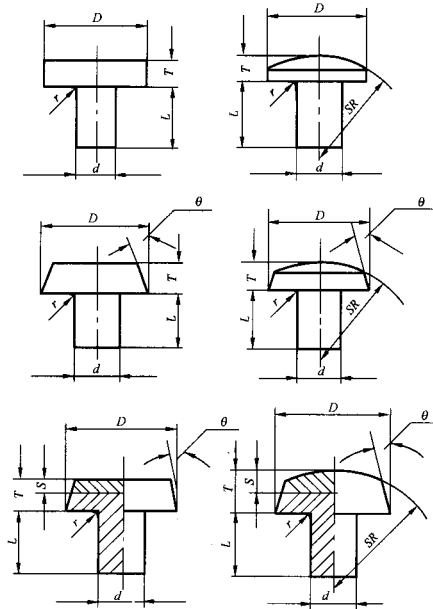


图 5 平面及球面铆钉电触头的形状

3.2.2 平面及球面铆钉电触头推荐选用尺寸及其极限偏差见表 2。

表 2 平面及球面铆钉电触头推荐选用尺寸、极限偏差

D/mm ±0.1				T/mm ±0.05	d/mm -0.02 -0.10			L/mm +0.15			R/mm		r/mm	S/mm	θ/°
2.0	2.2	2.5	2.8	0.6	1.0	1.2	1.5	1.0	1.2	1.5	4	6	0.1	0.2~0.4	7~11
				0.8										0.3~0.5	
				1.0										0.5~0.7	
				1.2											
3.0	3.2	3.5	3.8	0.8	1.5	1.8	2.0	1.2	1.5	2.0	6	8	0.1	0.3~0.5	7~11
				1.0										0.5~0.7	
				1.2										0.7~0.9	
				1.5											
4.0	4.2	4.5	4.8	1.0	2.0	2.2	2.5	1.5	2.0	2.5	8	10	0.2	0.3~0.5	9~15
				1.2										0.5~0.7	
				1.5										0.7~0.9	
				2.0										0.9~1.1	
5.0	5.2	5.5	5.8	1.0	2.5	2.8	3.0	2.0	2.5	3.0	10	15	0.2	0.3~0.5	9~15
				1.2										0.5~0.7	
				1.5										0.7~0.9	
				2.0										0.9~1.1	
6.0	6.2	6.5	6.8	1.0	3.0	3.2	3.5	2.5	3.0	4.0	15	20	0.2	0.3~0.5	9~15
				1.2										0.5~0.7	
				1.5										0.7~0.9	
				2.0										0.9~1.1	
8.0	8.2	8.5	8.8	1.2	4.0	4.2	4.5	3.0	4.0	5.0	25	40	0.2	0.5~0.7	9~15
				1.5										0.7~0.9	
				2.0										0.9~1.1	
				3.0										1.1~1.6	

3.2.3 铆钉电触头尾部直径(d)一般为0.5D。

3.2.4 铆钉电触头工作面复合层厚度S与头部厚度T的关系一般为： $S=(0.3\sim0.65)T$ 。

3.2.5 铆钉电触头头部直径D与尾部直径d同轴度应符合表3的规定。

表 3 产品头部与尾部的同轴度

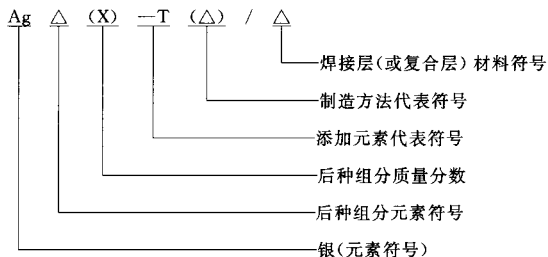
单位为毫米

头部直径 D	2.5~3	>3~6	>6~8
同轴度(≤)	0.12	0.15	0.20

4 银基电触头的符号及标注

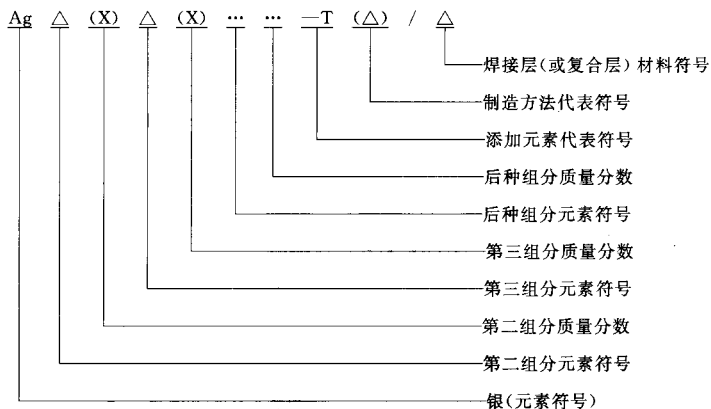
4.1 银基电触头的代表符号

4.1.1 二元组分银基电触头代表符号的标注方法如下。



注：(L.O)代表合金内氧化法，(P.M)代表粉末冶金法。

4.1.2 三元组分及多元组分银基电触头代表符号的标注方法如下。



示例1：银基电触头代表符号的标注示例见表4。

表4 银基电触头代表符号的标注示例

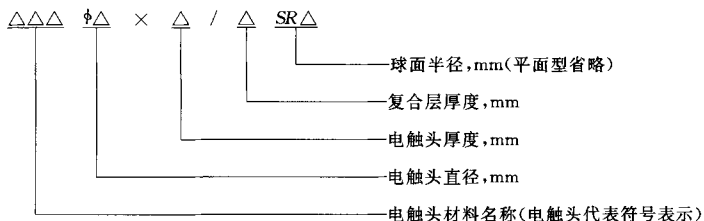
电触头材料名称	成分含量/%	电触头代表符号
银铁(7)	Fe(7)	AgFe(7)
银镍(10)	Ni(10)	AgNi(10)
银石墨(5)	C(5)	AgC(5)
银钨(30)	W(30)	AgW(30)
银碳化钨(50)	WC(50)	AgWC(50)
银镉(5)	Cd(5)	AgCd(5)
铜(10)	Cu(10)	AgCu(10)
粉末冶金法银氧化镉(12)/铜复合片	CdO(12)	AgCdO(12)(P, M)/Cu
合金内氧化法银氧化镉(12)(复银焊接层)	CdO(12)	AgCdO(12)(L, O)/Ag
含添加物的合金内氧化法银氧化镉(12)	CdO(12)	AgCdO(12)-T(L, O)
合金内氧化法银氧化铜(8)	CuO(8)	AgCuO(8)(L, O)
含添加物的合金内氧化法银氧化锌(8)	ZnO(8)	AgZnO(8)-T(L, O)
合金内氧化法银氧化锡(10)	SnO ₂ (10)	AgSnO ₂ (10)(L, O)

续表 4

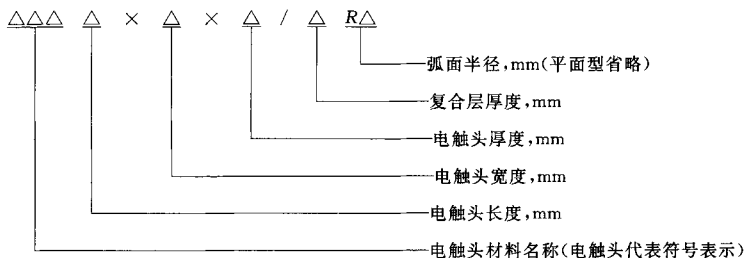
电触头材料名称	成分含量/%	电触头代表符号
合金内氧化法银氧化锡(6)氧化铜(2)	SnO ₂ (6)In ₂ O ₃ (2)	AgSnO ₂ (6)In ₂ O ₃ (2)(L,O)
银镍(30)石墨(3)	Ni(30)C(3)	AgNi(30)C(3)
银碳化钨(10)石墨(1)	WC(10)C(1)	AgWC(10)C(1)

4.2 银基电触头的尺寸标注

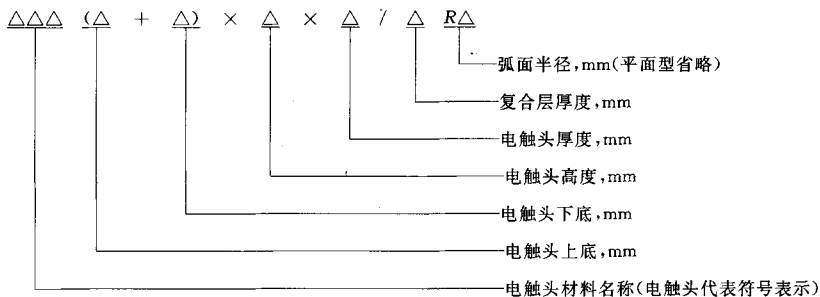
4.2.1 圆形片状电触头的尺寸标注方法如下。



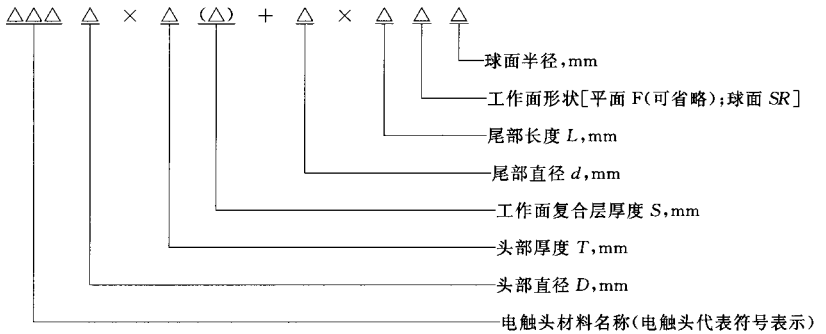
4.2.2 矩形片状电触头的尺寸标注方法如下。



4.2.3 梯形片状电触头的尺寸标注方法如下。



4.2.4 铆钉电触头的尺寸标注方法如下。



示例 2: 银基电触头的尺寸标注示例见表 5。

表 5 银基电触头的尺寸标注示例

电触头类型		电触头材料		电触头尺寸		标注方法	
圆形片状电触头	平面型	单层	AgNi(10)	D=6 mm T=1.5 mm 铜层厚 1.0 mm 球面半径 8 mm	AgNi(10)	φ6×1.5	
		铜复合层	AgNi(10)/Cu		AgNi(10)/Cu	φ6×1.5/1.0	
	球面型	单层	AgNi(10)		AgNi(10)	φ6×1.5 SR8	
		铜复合层	AgNi(10)/Cu		AgNi(10)/Cu	φ6×1.5/1.0 SR8	
矩形片状电触头	平面型	单层	AgCdO(12)	L=10 mm B=5 mm T=1.5 mm 银层厚 0.2 mm 弧面半径 R=8 mm	AgCdO(12)	10×5×1.5	
		银焊接层	AgCdO(12)/Ag		AgCdO(12)/Ag	10×5×1.5	
	弧面型	单层	AgCDO(12)		AgCdO(12)	10×5×1.5 R8	
		银焊接层	AgCdO(12)/Ag		AgCdO(12)/Ag	10×5×1.5 R8	
梯形电触头	平面型	单层	AgNi(30)	H=15 mm B ₁ =10 mm B ₂ =6 mm T=3 mm 银层厚 0.2 mm 弧面半径 R=8 mm	AgNi(30)	(6+10)×15×3	
		银焊接层	AgNi(30)/Ag		AgNi(30)/Ag	(6+10)×15×3	
	弧面型	单层	AgNi(30)		AgNi(30)	(6+10)×15×3 R8	
		银层焊接	AgNi(30)/Ag		AgNi(30)/Cu	(6+10)×15×3 R8	
铆钉电触头	平面型	整体	AgNi(10)	D=4 mm d=2 mm T=1.5 mm L=2.5 mm S=0.7 mm 球面半径 R=8 mm	AgNi(10)	4×1.5+2×2.5F	
		铜复合	AgNi(10)/Cu		AgNi(10)/Cu	4×1.5(0.7)+2×2.5F	
	球面型	整体	AgNi(10)		AgNi(10)	4×1.5+2×2.5SR8	
		铜复合	AgNi(10)/Cu		AgNi(10)/Cu	4×1.5(0.7)+2×2.5SR8	

附录 A

(规范性附录)

平面、弧面及球面片状电触头推荐使用尺寸

A.1 平面及球面圆形片状电触头推荐使用尺寸见表 A.1。

表 A.1 平面及球面圆形片状电触头推荐使用尺寸

单位为毫米

<i>D</i>	<i>R</i>	<i>T</i>		
<2	$R = (D^2/4 + h^2)/2h$	0.4	0.6	
2.5		0.8	1.0	
3		0.6 0.8	1.0 1.2	1.4 1.5
3.5				
4				
4.5				
5				
5.5				
6				
6.5		1.6 1.8	2.0 2.2	2.5 3.0
7				
7.5				
8				
8.5				
9		1.0 1.2	1.4 1.5	1.6 1.8
10				
12				
14				
15		1.2 1.5	1.8 2.0	2.2 2.5
16				
18				
20		1.5 1.8	2.0 2.2	2.5 3.0
22				
25				

A.2 平面及弧面梯形片状电触头推荐使用尺寸见表 A.2。

表 A.2 平面及弧面梯形片状电触头推荐使用尺寸

单位为毫米

<i>H</i>	<i>B</i> ₁	<i>B</i> ₂	<i>R</i>	<i>T</i>	
8	3/3.5	2 2.5 3 3.5 4 4.5 5 5.5 6 6.5 8 8.5	$R = (H^2/4 + h^2)/2h$	0.6	0.8
	4/4.5				
	5/5.5				
	6/6.5				
	8/8.5				
	10				
	12				

表 A.2 (续)

单位为毫米

<i>H</i>	<i>B</i> ₁	<i>B</i> ₂	<i>R</i>	<i>T</i>
10	4/4.5	3 3.5	$R = (H^2/4 + h^2)/2h$	0.6 0.8 1.0 1.2 1.5 1.8 2.0 2.2
	5/5.5	4 4.5		
	6/6.5	5 5.5		
	8/8.5	6 6.5		
	10	8 8.5		
	12	10		
	14	10		
12	5/5.5	3 3.5		1.0 1.2 1.5 1.8 2.0 2.2 2.5
	6/6.5	4 4.5		
	8/8.5	5 5.5		
	10	7 7.5		
	12	9 9.5		
	14	11		
	16	11		
13	5/5.5	4 4.5		1.0 1.2 1.5 1.8 2.0 2.2
	7/7.5	5 5.5		
	9/9.5	6 6.5		
	11	8 8.5		
	13	10		
	15	12		
	17	12		
14/15	6/6.5	4 4.5		1.0 1.2 1.5 1.8 2.0 2.2 2.5 3.0
	8/8.5	5 5.5		
	10	6 6.5		
	12	8 8.5		
	14	10		
	15	10		
	18	12		
16/18	6/6.5	4 4.5	1.0 1.2 1.5 1.8 2.0 2.2 2.5 3.0	
	8/8.5	5 5.5		
	10	6 6.5		
	12	8 8.5		
	14	10		
	17	12		
	20	14		
20/22	8/8.5	6 6.5	1.2 1.5 1.8 2.0 2.2 2.5 3.0 3.2	
	10	8 8.5		
	12	10		
	14	12		
	17	14		
	20	17		
	22	17		
	25	20		

A.3 平面及弧面矩形片状电触头推荐使用尺寸见表 A.3。

表 A.3 平面及弧面矩形片状电触头推荐使用尺寸

单位为毫米

L		B	R	r	T		
4	4.5	3	$R=(B^2/4+h^2)/2h$	1.0~1.2	0.6 0.8		
		3.5					
		4					
		4.5					
5	5.5	3			1.5~2.0	0.6 0.8	
		3.5					
		4					
		4.5					
		5					
6	6.5	5.5		1.0~1.2	0.8		
		6					
		6.5					
		3				1.5~2.0	1.0 1.2
		3.5					
		4					
4.5							
5							
5.5							
8	8.5	4		1.0~1.2	1.0 1.2		
		4.5					
		5					
		5.5					
		6					
		6.5					
		8					
10	10.5	8.5	1.5~2.0	1.6 1.8			
		4					
		4.5					
		5					
		5.5					
		6					
		6.5					
		8					
11.5	12	8.5	1.0~1.2	1.0 1.2			
		10					
		5			1.5~2.0	1.4 1.5	
		5.5					
		6					
		6.5					
		8					
10							
11							
11.5	12	12	2.5~3.0	2.0 2.2			
		5			1.5~2.0	1.2 1.4	
5.5	1.5~2.0	1.5 1.6					
6			2.5~3.0	1.8 2.0			
6.5	2.5~3.0	2.2 2.5					
8			2.5~3.0	2.2 2.5			
10	2.5~3.0	2.2 2.5					
11			2.5~3.0	2.2 2.5			
12	2.5~3.0	2.2 2.5					

表 A.3 (续)

单位为毫米

L		B	R	r	T
13.5	14	5	$R = (B^2/4 + h^2)/2h$	1.5~2.0	1.2 1.4 1.5 1.6 1.8 2.0 2.2 2.5 2.8 3.0
		5.5			
		6			
		6.5			
		8			
		8.5			
		10			
		13			
14					
15	16	6		1.5~2.0	1.2 1.4 1.5 1.6 1.8 2.0 2.2 2.5 2.8 3.0
		6.5			
		8			
		8.5			
		10			
		12			
		14			
		16			
17	18	6		1.5~2.0	1.4 1.5 1.6 1.8 2.0 2.2 2.5 2.8 3.0
		6.5			
		8			
		8.5			
		10			
		12			
		14			
		16			
18					
19	20	8		1.5~2.0	1.4 1.5 1.6 1.8 2.0 2.2 2.5 2.8 3.0
		8.5			
		10			
		12			
		14			
		16			
		18			
		20			
21	22	10	2.5~3.0	1.4 1.5 1.6 1.8 2.0 2.2 2.5 2.8 3.0	
		12			
		14			
		16			
		18			
		20			
		22			
		22			3.5~4.0

表 A.3 (续)

单位为毫米

L		B	R	r	T
24	25	10	$R = (B^2/4 + h^2)/2h$	2.5~3.0	1.5 1.8 2.0 2.2 2.5 2.8 3.0 3.2
		12			
		16			
		18			
		20			
		22			
25	3.5~4.0				
26					
28					
26	28	12		2.5~3.0	1.5 1.8 2.0 2.2 2.5 2.8 3.0 3.2
		16			
		20			
		22		3.5~4.0	
		24			
		26			
28					
30	32	12		2.5~3.0	2.0 2.2 2.5 2.8 3.0 3.2 3.5 4.0
		16			
		18			
		20	3.5~4.0		
		25			
		30			
32	4.5~5.0				
35	38	14	2.5~3.0	2.0 2.2 2.5 2.8 3.0 3.2 3.5 4.0	
		16			
		20	3.5~4.0		
		25			
		30	4.5~5.0		
		32			
		35			
		38			
40	45	14	2.5~3.0	2.2 2.5 2.8 3.0 3.2 3.5 4.0 4.5	
		16			
		20	3.5~4.0		
		25			
		32	4.5~5.0		
		36			
		40	5.5~6.0		
		45			

表 A.3 (续)

单位为毫米

<i>L</i>		<i>B</i>	<i>R</i>	<i>r</i>	<i>T</i>
50	55	16	$R=(B^2/4+h^2)/2h$	2.5~3.0	2.2 2.5 2.8 3.0 3.2 3.5 4.0 4.5 5.0
		20		3.5~4.0	
		25			
		32		4.5~5.0	
		36			
		40		5.5~6.0	
		45			
		50		6.5	
		55			